

<i>Betreff</i> Barrierefreier Umbau Marktplatz hier: Auswahl Trinkbrunnen

<i>Fachbereich:</i> Fachbereich 4 - Planen & Bauen	<i>Datum</i> 13.03.2024
<i>Sachbearbeitung:</i> Michael Olesch	
<i>Aktenzeichen:</i>	

<i>Beratungsfolge (Zuständigkeit)</i> Ausschuss für Stadtentwicklung und Planung (Entscheidung)	<i>Sitzungstermin</i> 27.03.2024	<i>Status</i> Ö
--	-------------------------------------	--------------------

Sachverhalt:

Im Zuge des barrierefreien Umbaus des Marktplatzes ist ebenfalls die Weiterentwicklung und Umgestaltung des Marktbrunnenbereiches mit Trinkbrunnen vorgesehen.
Die Art der Gestaltung des Brunnenbereiches wurde am 21.02.2024 im Ausschuss für Stadtentwicklung und Planung beschlossen. Die genaue Ausführungsvariante des Trinkbrunnens wurde in dieser Ausschusssitzung noch nicht festgelegt. Es wurde sich lediglich für eine Variante aus Edelstahl ausgesprochen.

Die eingeplanten Kosten für die Lieferung, Installation und den Anschluss des Trinkbrunnen wurden in der Kostenermittlung für die „Sanierung und Umgestaltung des Brunnen“ vom Ingenieurbüro Hauck mit brutto 15.470 € angesetzt. Der Anteil für die Lieferung des Brunnen beträgt in diesem Ansatz 8.500 € brutto.

Im Zuge der weiteren Planung wurden vier verschiedene Trinkbrunnenvarianten ausgewählt, die als Grundlage für eine Entscheidung dienen sollen.

V	Modell	Besonderheiten	Lieferpreis brutto in €
1	Saint Louis	mit Trinkbecken und Tiertrinkbecken	14.318,08
2	Main	Extra Flaschenfüller, mit Trinkbecken	16.579,08
3	TBs	Kontaktlos, schräge Ausgabefläche (verhindert das Ablegen von Gegenständen und Ablagerung von Fremdstoffen)	8.359,75
4	Susa	Kontaktlos, schräge Ausgabefläche (verhindert das Ablegen von Gegenständen und Ablagerung von Fremdstoffen)	8.487,08

Alle vier Varianten gelten als barrierefrei, ebenfalls ist bei allen Varianten ein Ganzjahresbetrieb möglich.
Weitere Informationen zu der jeweiligen Variante sind als Anhang beigefügt.

Aus Sicht der Verwaltung sollte man sich für die Variante 3 oder 4 entscheiden.
Die Gründe hierfür sind:

- kontaktloses Trinken
- Befüllung von Trinkflaschen möglich
- Barrierefrei
- Geringer Unterhaltungsaufwand durch schräge Ausgabeflächen (keine regelmäßige Reinigung von z.B. Trinkbecken notwendig)
- Ganzjähriger Betrieb möglich
- Zum Standort passendes Design
- Preis deckt sich mit Kostenermittlung

Finanzielle Auswirkungen:

Die Planungskosten für die Umgestaltung des Marktbrunnens und der angrenzenden Umgebung wurden bereits im Jahr 2022 mit 24.500 € und die Baukosten in Höhe von 82.700 € für das Jahr 2024 eingeplant. Die Planungskosten wurden als Haushaltsauszahlungsrest nach 2023 übertragen. Die Mittel für 2024 wurden mit einer Verpflichtungsermächtigung abgesichert, so dass diese auch bereits während der Interimswirtschaft zur Verfügung stehen.

Die Maßnahme wird im Rahmen des Förderprogrammes „Zukunftsfähige Innenstädte und Zentren“ vom Bund zu 90 % bezuschusst. Ein Teil der Förderung ist bereits im Jahr 2023 ausgezahlt worden. Die restlichen Mittel der Förderung werden in 2024 berücksichtigt.

Klimarelevanz & Begründung: Positiv Negativ keine

Beschlussvorschlag:

Der Ausschuss für Stadtentwicklung beschließt die Freigabe der Variante ... der vorgestellten Trinkbrunnenvarianten. Die beschlossene Variante wird als Ausführungsvariante in die Ausschreibung übernommen.

I.A.
Olesch

Anlagen:

Anlage 1 Trinkwasserbrunnen mit Festanschluss und Tierbecken Modell Saint Louis

Anlage 2 Trinkwasserbrunnen mit Festanschluss Modell Main

Anlage 3 Trinkwasserbrunnen mit Festanschluss Modell TBs

Anlage 4 Trinkwasserbrunnen mit Festanschluss Modell Susa

Trinkwasserbrunnen mit Festanschluss und Tierbecken „Saint Louis“

Datenblatt Saint Louis

MODELL LK4400DB

Freistehender, leitungsgebundener Außentrinkbrunnen mit Tierbecken aus robustem Edelstahl Typ 316

Standardmerkmale

- runde Standsäule für öffentliche Bereiche
- resistent gegen Vandalismus, Korrosion und Verschleiß
- besteht aus pulverbeschichtetem Edelstahl Typ 316
- laminare Strömung (spritzt nicht)
- Trinkbecken für Haustiere

Spezifikationen

Der Trinkwasserbrunnen „Saint Louis“ ist ein freistehender Trinkwasserbrunnen mit Tierbecken aus robustem Edelstahl Typ 316 zum Anschluss an eine Wasserleitung. Der Stahlkörper ist mit einer kratzfesten Pulverbeschichtung überzogen, dessen Farbton frei wählbar ist. Die Oberfläche ist resistent gegen Ausbleichen durch Sonnenlicht, Feuchtigkeit und Verschleiß. Die Trinkarmatur besteht aus poliertem Edelstahl und sorgt dadurch für eine hochwertige Optik. Der Wasserspender wird standardmäßig durch einen leicht bedienbaren Druckknopf betätigt. Durch ein intern zwischengeschaltetes Ventil lässt sich der Wasserdurchfluss per Regler steuern. Ein optionaler Bodenanker zum Einlass im flüssigen Beton sorgt für mehr Stabilität.



Optionen (evtl. zusätzliche Kosten)

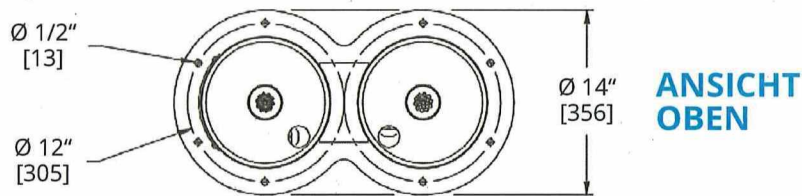
- Frostresistentes System für den Betrieb im Winter
- Bodenanker für mehr Stabilität
- Wunschfarbton in RAL (bitte angeben)

Edelstahl _____

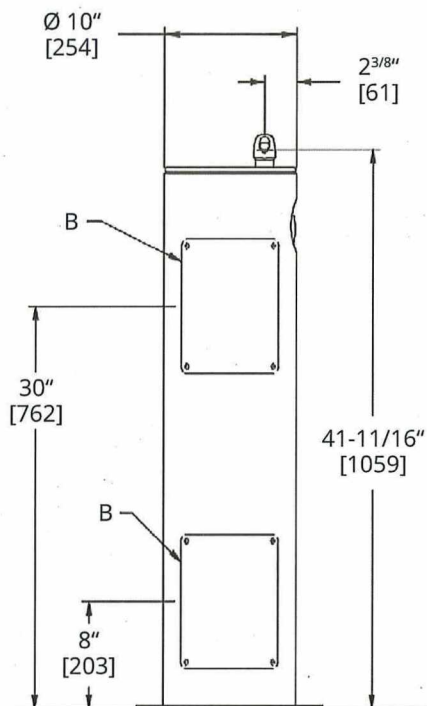
Entspricht den folgenden Normen:



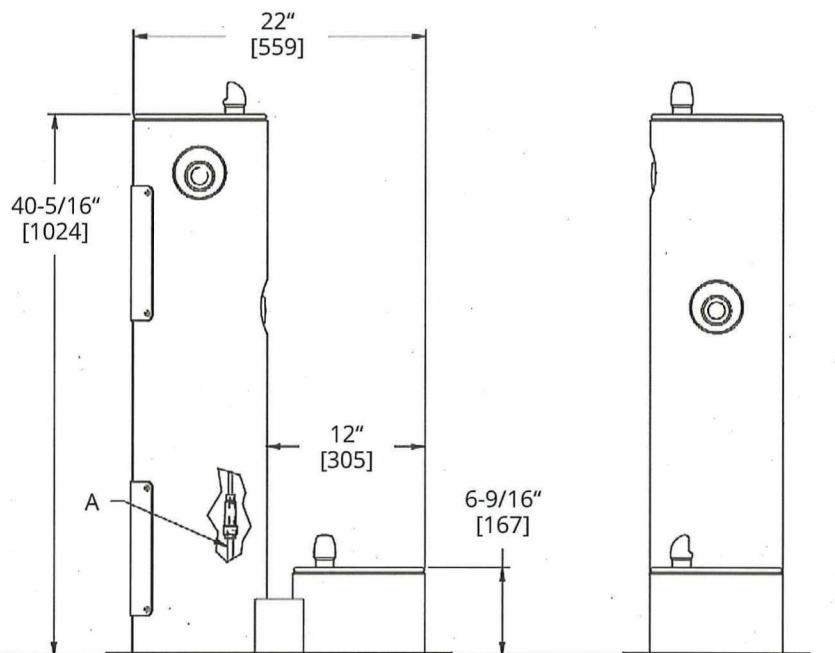
Zeichnung mit Maßangaben Trinkwasserbrunnen „Saint Louis“



ANSICHT HINTEN



ANSICHT SEITE & VORNE

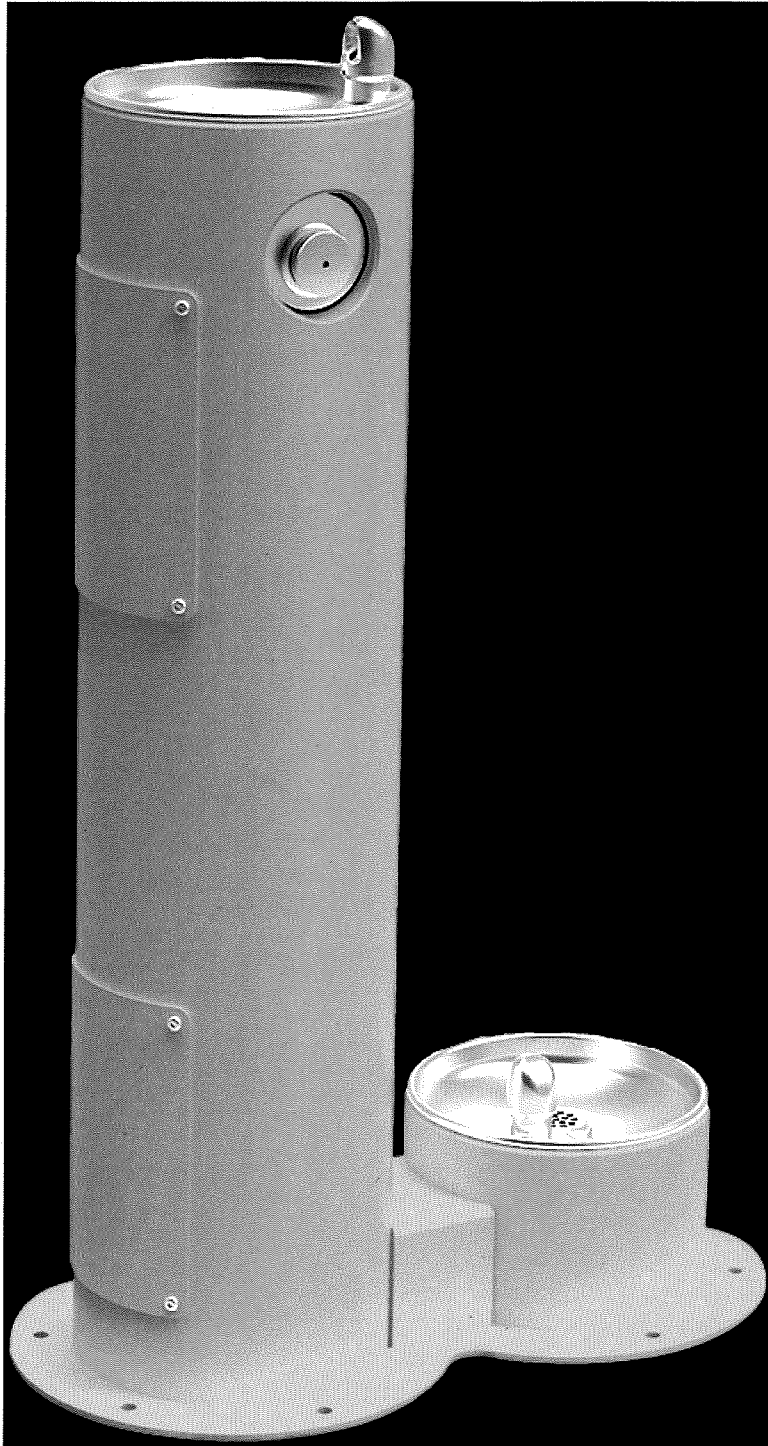


ALLGEMEINE HINWEISE:

1. Alle Maße sind in Zoll [mm] angegeben.
2. Absperrventil sollte Bauseits vorhanden sein.

LEGENDE

- A = 3/8" AD unbeschichtete Kupferrohr Verbindung zum Sperrventil, bauseits
 B = Wartungsklappe (8" x 10")



Saint Louis

Hersteller:
Elkay
Art. Nr.:
LK4400DB

Maße:

H: 105.3 cm B: 25.4 cm T: 66 cm

Eigenschaften:

Druckknopf

Freistehend

Tierbecken

Vandalis- mussicher

Zusätzliche Optionen:

Frostresistent

Verfügbare Farben:

[Angebot anfragen](#)

[Datenblatt](#)

[Installationsanleitung](#)

Produktbeschreibung

Der leitungsgebundene Trinkwasserbrunnen mit Wasseranschluss und Tierbecken "Saint Louis" ist ideal für Parks, öffentliche Plätze und Freizeitbereiche. Die kratzfeste und in Wunschfarbe verfügbare Pulverbeschichtung ist resistent gegen Ausbleichen durch Sonnenstrahlen und leicht zu reinigen.

Die Anlage ist frostsicher und muss im Winter lediglich von der Trinkwasserleitung durch ein Absperrventil getrennt werden.

Produkteigenschaften

- Material: korrosionsbeständiger Edelstahl-Typ-316
- Vandalensichere, verchromte Trinkarmatur mit Haubenschutz, um eine Kontamination durch Benutzer zu verhindern
- Erhältlich in Ihrem Wunsch-RAL-Farbtönen oder 12 verschiedenen Standardfarben
- Ideal für den ungeschützten Außenbereich
- Optional: Bodenanker für mehr Stabilität durch Einlass im flüssigen Beton
- Optional: Frostbeständige Ausführung für den durchgehenden Betrieb im Winter (Ganzjahresbetrieb)
- NSF-Zertifikat

Besonders gut passt der leitungsgebundene Wasserspender "Saint Louis" draußen in Parks, auf Marktplätzen und andere öffentlichen Einrichtungen, denn dort spendet er Wasser für Mensch und Tier. Das Modell ist leicht zu bedienen, zu reinigen, zu warten und hat ein Zusatztrinkbecken für unsere vierbeinigen Freunde.

Als Alternative bieten wir die Trinkwasserspender "**Cumberland**" und "**Tajo**" für den öffentlichen Raum an (fragen Sie bei Bedarf nach einem Zusatztrinkbecken für Hunde).

[Angebot anfragen](#)

[030 547 751 08](#)

Varianten

Saint Louis

Basis Variante
Basis Option:

Druckknopf

Freistehend

Tierbecken

Vandalis- mussicher

Aquadona GmbH - Tucholskystr. 18 - 10117 Berlin
 Stadt Plön

Schloßberg 3-4
 24306 Plön

Kontakt:

Aquadona GmbH
 Tucholskystr. 18
 10117 Berlin
 Tel.: 030 5477 5108
 Email: info@aquadona.com

Datum: 13.03.2024
 Angebots-Nr.: 2024031319
 Kunden-Nr.: 12856
 Sachbearbeiter/-in: Till Bönninghausen

Angebot

Sehr geehrte Damen und Herren,
 wie gewünscht, unterbreiten wir Ihnen folgendes Angebot:

Pos.	Anzahl	Artikelnr.	Bezeichnung	Einzelpreis	Gesamtpreis
1	1	LK4400DBFR K	Elkay - "Saint Louis", Trinkwasserbrunnen, forstresistent Standsäule mit Trinkamatur und Hundetrinkbrunnen für den Betrieb im Winter Pulverbeschichteter, korrosionsbeständiger Edelstahl Typ-316 trotz Kälte, Regen und starker Sonneneinstrahlung Dickwandige Konstruktion mit manipulationssicheren Schrauben Vandalismusresistent Trinksprudler verfügt über verchromten Haubenschutz um eine Kontamination durch Berutzer und Ablagerungen aus der Luft zu verhindern Frostresistent für den durchgängigen Betrieb im Winter Erhältlich in 12 verschiedenen Standardfarben oder Wunschfarbe in RAL-Farbtönen (bei Bestellung angeben) Optional: Bodenanker für mehr Stabilität (Einlass im flüssigen Beton) Geeignet für den ungeschützten Außen- und Innenbereich	11.884,00 €	11.884,00 €
2	1	4002	Speditionskosten	148,00 €	148,00 €
Summe					12.032,00 €
Mehrwertsteuer 19% auf 12.032,00 € netto					2.286,08 €
Gesamtbetrag					14.318,08 €



Steuernummern:
 St.Nr.: 30/210/50952
 USt-IdNr.: DE 815 860 099

Berliner Sparkasse
 Empfänger: Aquadona GmbH
 IBAN: DE59 1005 0000 0190 9054 68
 BIC: BELADEVXXX

Angebots-Nr.: 2024031319

Seite 2 von 2

Zahlungsbedingung: Zahlung innerhalb 14 Tg

Wir freuen uns über Ihre Zusage und verbleiben
mit besten Grüßen

Till Bönninghausen

Trinkwasserbrunnen mit Festanschluss „Main“

Datenblatt Main

MODELL GYM74

Barrierefreier, leitungsgebundener Außen-Wasserspender mit Trinkwasserbrunnen aus robustem Edelstahl Typ 304

Standardmerkmale

- barrierefreier Zugang des Trinkbeckens
- resistent gegen Vandalismus, Korrosion und Verschleiß
- besteht aus Edelstahl Typ A-304
- laminare Strömung des Flaschenfüllers (spritzt nicht)



Spezifikationen

Der Trinkwasserbrunnen „Main“ ist ein barrierefreier Trinkbrunnen mit Wasserspender aus sehr robustem Edelstahl Typ A-304. Die pulverbeschichtete Oberfläche besteht aus hochfestem Edelstahl und ist dadurch korrosions- und kratzfest. Die Trinkarmatur besteht aus poliertem Edelstahl und sorgt dadurch für eine hochwertige Optik. Die gesamte Oberfläche ist resistent gegen Ausbleichen durch Sonnenlicht, Feuchtigkeit und Verschleiß. Der Flaschenfüller wird standardmäßig durch einen Druckknopf oder optional durch einen Sensor gesteuert. Durch ein intern montiertes Ventil lässt sich der Wasserdurchfluss per Regler steuern.

Optionen (evtl. zusätzliche Kosten)

- automatische Hygienespülung
- frostresistentes Ventil für den Betrieb im Winter
- Trinkbecken für Haustiere
- Wunschfarbton in RAL (bitte angeben)
- sensorgesteuert

Entspricht den folgenden Normen:



Mitglied des
U.S. Rates für
Grünes bauen

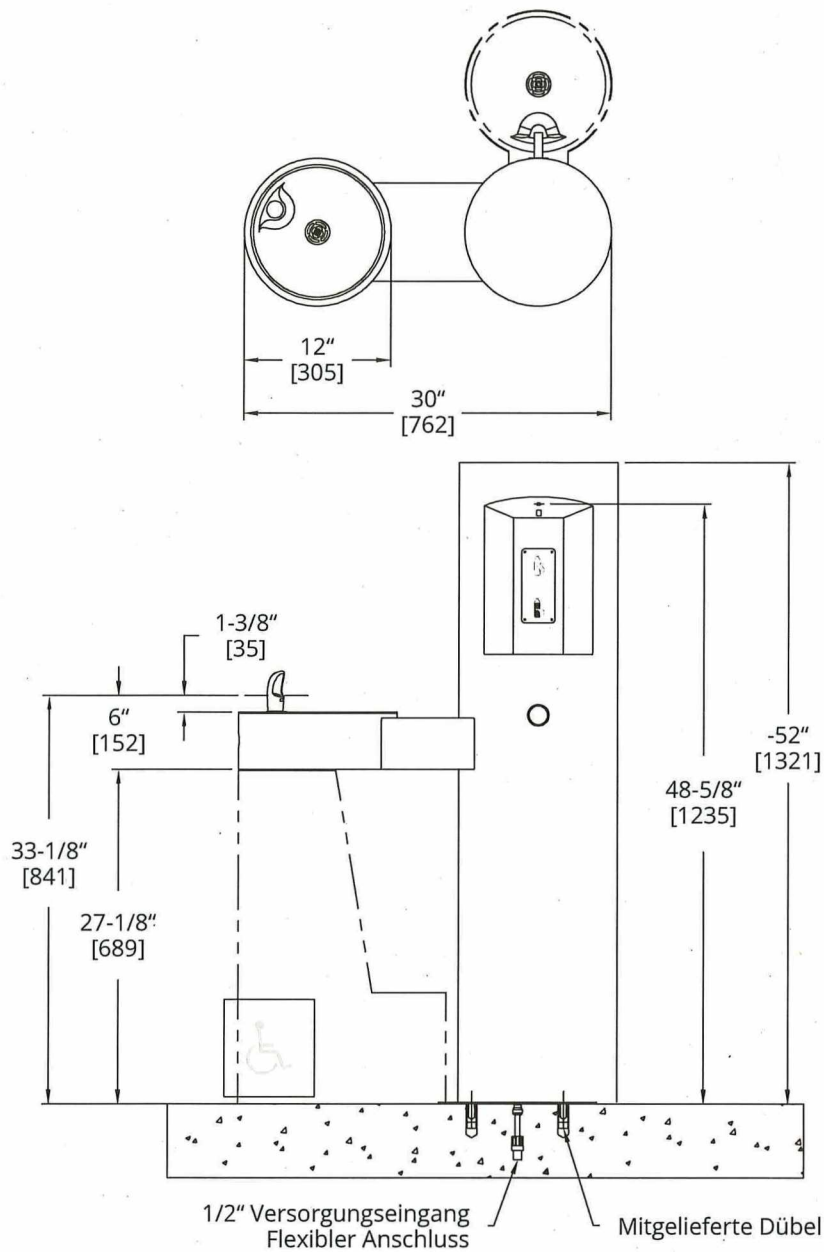


Recyclebares
Produkt

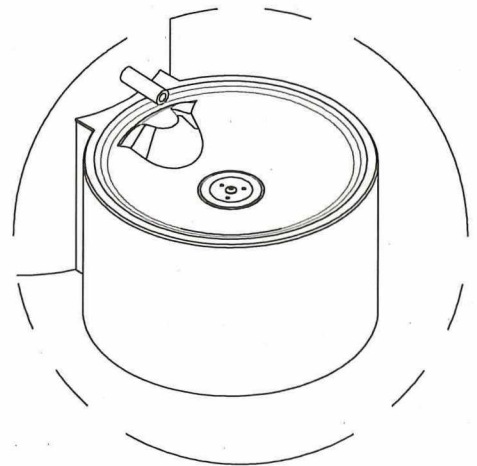


Wassersparendes
Produkt

Zeichnung mit Maßangaben „Main“



**HAUSTIER
TRINKBECKEN**
Optionales Zubehör



ALLGEMEINE HINWEISE:

1. Alle Maße sind in Zoll [mm] angegeben.
2. Absperrventil nicht im Lieferumfang enthalten.



Main

Hersteller:
Murdock
Art. Nr.:
GYM75

Maße:

H: 132 cm x B: 78.7 cm x T: 33 cm

Eigenschaften:

Barrierefrei

Druckknopf

Flaschen- füller

Freistehend

Vandalis- mussicher

Zusätzliche Optionen:

Frostresistent

Tierbecken

Kontaktlos

Verfügbare Farben:

[Angebot anfragen](#)

[Datenblatt](#)

[Installationsanleitung](#)

Produktbeschreibung

Der leitungsgebundene, vandalismussichere, Trinkwasserbrunnen für den Außenbereich "Main" ist das beliebteste Multitalent für Kommunen. Ausgestattet mit einem barrierefreien Trinkbecken mit Trinkarmatur und einem Wasserspender zum Befüllen von Flaschen. Das

seitlich angebrachte Trinkbecken in kindgerechter Höhe von ca. 84 cm ermöglicht den Trinkwasserzugang für Rollstuhlfahrer und Kinder. Der Wasserstrahl wird manuell per selbstschließendem, leicht bedienbaren Druckknopf ausgelöst. Der integrierte Flaschenfüller wird per Druckknopf oder optional berührungslos per Sensor ausgelöst.

Erhältlich ist das Modell in den Ausführungen Edelstahl satiniert (gebürsteter Stahl) oder in Ihrer Wunschfarbe. Die kratzfeste, pulverbeschichtete Oberfläche ist schmutzabweisend, leicht zu reinigen und die Farbe ist vor Ausbleichung durch Sonnenstrahlen geschützt.

Die Anlage ist frostsicher und muss im Winter lediglich von der Trinkwasserleitung durch ein Absperrventil getrennt werden.

Produkteigenschaften

- Material: Edelstahl A 304
- Oberfläche: Kratzfeste Pulverbeschichtung in Ihrer Wunschfarbe
- Montage: Mit 4 Ankerschrauben direkt im Boden (optional ist ein Fertig-Betonfundament für mehr Stabilität lieferbar)
- Wasserstrahl: Durchflussmenge justierbar; Betätigung durch leichten Knopfdruck oder per Sensor
- Barrierefrei: Der Trinkwasserbrunnen hat eine seitlich angebrachte, barrierefreie Trinkarmatur für Rollstuhlfahrer und Kinder
- Höhe: ca. 1.320 mm
- Höhe der barrierefreien Trinkbecken: ca. 840 mm
- Optional: Bedienung berührungslos und hygienisch per Sensor
- Optional: Automatische Hygienespülung zum Reduzieren von Standwasser (stößt alle 4 Stunden einen Wasserstrahl zum Reinigen der Leitungen aus)
- Optional: 60 x 60 x 15 cm Fertigfundament / Betonfundament für mehr Stabilität
- Optional: Frostbeständige Ausführung für den durchgehenden Betrieb im Winter (Ganzjahresbetrieb)
- Optional: Individuelle RAL-Farbe

Aufgrund seines integrierten Wasserspenders und der geringen Höhe der seitlichen Trinkarmatur, eignet sich der Trinkwasserbrunnen "Main" ausgezeichnet für öffentliche Einrichtungen und Schulen. Seine vandalismussichere Bauweise garantiert eine lange Lebensdauer bei geringem Wartungsaufwand.

Besonders hygienisch wird der Leitungswasserspender mit einer optionalen Hygienespülung. Das Modul spült die internen Leitungen alle vier Stunden automatisch mit frischem Wasser - wahlweise für 10 - 60 Sekunden. Die Spülung funktioniert batteriebetrieben, erfordert keinen Stromanschluss und hat eine Batterielaufzeit von ca. 9 Monaten.

An der Seite der Säule befindet sich die Wartungsklappe, die mit Diebstahlschutz-Schrauben verschlossen ist. Hierdurch ist die Wartung, Reinigung und Einstellung des Wasserstrahls der Trinkarmatur möglich. Unterhalb des barrierefreien Beckens befindet sich eine Abdeckung zur Wartung und Justierung der barrierefreien Trinkarmatur.

Aquadona GmbH - Tucholskystr. 18 - 10117 Berlin
 Stadt Plön

Schloßberg 3-4
 24306 Plön

Kontakt:

Aquadona GmbH
 Tucholskystr. 18
 10117 Berlin
 Tel.: 030 5477 5108
 Email: info@aquadona.com
 Datum: 13.03.2024
 Angebots-Nr.: 2024031318
 Kunden-Nr.: 12856
 Sachbearbeiter/-in: Till Bönninghausen

Angebot

Sehr geehrte Damen und Herren,
 wie gewünscht, unterbreiten wir Ihnen folgendes Angebot:

Pos.	Anzahl	Artikelnr.	Bezeichnung	Einzelpreis	Gesamtpreis
1	1	GYM74-MO-FRU2	Murdock - "Main", Druckknopfbetrieb Trinkwasserbrunnen, frostresistent, Edelstahl Standsäule mit druckknopfbetriebem Flaschenfüller und barrierefreiem, druckknopfbetriebem Trinkbecken Korrosionsbeständiger Edelstahl Typ-304 Vandalismusresistent, wetterfest Gleichmäßiger Wasserstrahl für eine saubere Flaschenfüllung minimiert Spritzwasser Trinksprudler verfügt über verchromten Haubenschutz um eine Kontamination durch Benutzer und Ablagerungen aus der Luft zu verhindern Frostbeständige Ausführung für den durchgängigen Betrieb im Winter Optional: Pulverbeschichtung in Wunschfarbe im RAL-Farbtönen (bei Bestellung angeben) Optional: Sensorgesteuerter Wasserspender (Art. Nr. GYM-FRU2) Optional: Fertigfundament, Betonplatte mit vorgebohrten Löchern für Leitungen und Schrauben (60 x 60 x 15 cm)	13.784,00 €	13.784,00 €
2	1	4002	Speditionskosten	148,00 €	148,00 €



Steuernummern:
 St.Nr.: 30/210/50952
 USt-IdNr.: DE 815 860 099

Berliner Sparkasse
 Empfänger: Aquadona GmbH
 IBAN: DE59 1005 0000 0190 9054 68
 BIC: BELADEVB33XXX

Angebots-Nr.: 2024031318

Seite 2 von 2

Summe

13.932,00 €

Mehrwertsteuer 19% auf 13.932,00 € netto

2.647,08 €

Gesamtbetrag

16.579,08 €

Zahlungsbedingung: Zahlung innerhalb 14 Tg

Wir freuen uns über Ihre Zusage und verbleiben

mit besten Grüßen

Till Bönninghausen

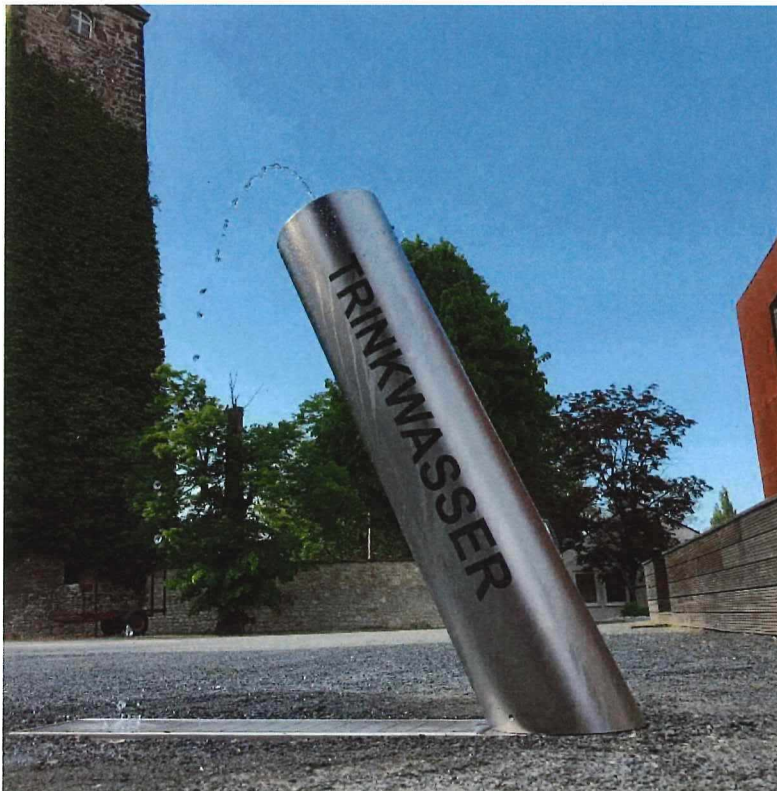
Kalkmann Trinkwasserbrunnen

MODELL

TBs

Das Modell TBs eignet sich besonders gut für ruhige Bereiche im öffentlichen Raum. Durch seine Schrägstellung nimmt es Rücksicht auf die unterschiedlichen Körpergrößen seiner Benutzer.

- rostfreier Edelstahl glasperlgestrahlt oder elektropoliert
- Vandalismussicher durch extrem stabile Ausführung
- Montage auf Edelstahlträgerrahmen auf Magerbeton
- Timer und Magnetventiltechnik zur Steuerung der Spülintervalle (verhindert Verkeimung)
- individueller Werbeträger mittels geätztem Schriftzug möglich
- Betätigung über Sensortaster ohne bewegliche Teile
- Betrieb ohne Stromanschluss mit Jahresbatterie
- Abfluss über Gitterrost oder offene Rinne dadurch keine Verstopfung möglich
- geringer Wasserverbrauch
- Alle Bauteile haben eine DVGW Zulassung





Allgemeine Infos über Kalkmann Trinkwasserbrunnen

TRINKWASSER

TRINKWASSERBRUNNEN IM ÖFFENTLICHEN RAUM

WASSER ist LEBEN! Leben ist im Wasser entstanden und ist das Lebensmittel Nummer 1. Der Wert des Trinkwassers kann nicht oft genug ins Bewusstsein der Menschen gerufen werden. Wasser, als unsere wichtigste Ressource, sollte jedem kostenlos zu Verfügung stehen. Insbesondere in Bezug auf die Folgen des Klimawandels sind Erfrischungsstellen mit qualitativ hochwertigem Trinkwasser in heißen Innenstädten so wichtig wie noch nie. Auch die Bundesregierung hat die Wichtigkeit von Hitzevorsorge, Müllvermeidung und der attraktiven Aufwertung von Innenstädten, die mit dem Aufstellen von Trinkwasserbrunnen einhergehen, erkannt. Sie hat die Trinkwasser Richtlinie der EU in deutsches Recht umgesetzt.

TRINKBRUNNEN FRÜHER UND HEUTE

Vor dem Bau von Trinkwassernetzen, die heute jedes Haus einer Kommune versorgen, war der Weg zum öffentlichen Brunnen, an dem man sich täglich Wasser holen musste, lebenswichtig. Heute sind wir froh, dass wir in den meisten Teilen Europas den Wasserhahn aufdrehen können und qualitativ hochwertiges Trinkwasser erhalten. Sind wir in der Öffentlichkeit unterwegs, ist man oft gezwungen auf Einweg-Plastikflaschen zurückzugreifen, die sowohl teuer, als auch nicht nachhaltig sind. Während es in südlich gelegenen Ländern aufgrund der Hitze noch häufiger vorkommt, dass man sich auch unterwegs mit Wasser versorgen kann, sind in Mitteleuropa bisher nur wenig öffentliche Trinkwasserbrunnen zu finden. Wir sehen es als unsere Aufgabe dies zu ändern!

KALKMANN KONTAKT-KUNST

Seit mehr als 40 Jahren entwerfen, planen und stellen wir Objekte für den öffentlichen Raum her: von Skulpturen, Wasserinstallationen, bis hin zu Trinkwasserbrunnen für den öffentlichen Raum aus Stein und Edelstahl. Alle unsere Produkte, die wir heute anbieten, basieren daher auf einer Jahrzehnte langen Erfahrung, die wir bei unseren zahlreichen Projekten gesammelt haben. Das Erfüllen höchster Qualitäts- und Hygienestandards steht bei uns an erster Stelle. Durch unsere Wurzeln in der bildenden Kunst und Architektur, setzen wir bei den Trinkwasserbrunnen auf ein funktionell zeitloses und schlichtes Design, welches sich individuell in jedes Stadtbild einfügt.

QUALITÄTSANSPRUCH

Trinkwasser ist in Europa ein streng kontrolliertes Gut. Besonders in Deutschland ist durch die Trinkwasserverordnung eine sichere Versorgung gewährleistet. Damit der Zugang zu Trinkwasser im öffentlichen Raum so hygienisch und sicher wie möglich ist, regelt das vom DVGW herausgegebene Merkblatt W 274 die Planung, den Bau und Betrieb von öffentlichen Trinkwasserbrunnen. Daher ist es selbstverständlich, dass unsere Produkte alle Kriterien des Merkblattes und der Verordnung vollständig einhalten. Dies garantieren wir z.B. durch das Verbauen von ausschließlich DVGW zugelassenen Bauteilen und Materialien, die Verwendung einer einstellbaren Hygienespülung mit Magnetventiltechnik und die vorteilhafte Konstruktionsweise unserer Trinkbrunnen.

ALLEINSTELLUNGSMERKMALE TRINKWASSERBRUNNEN KALKMANN-KONTAKT-KUNST

- Der Trinkwasserbrunnen wird inkl. einem Grundrahmen, Ablauf DN 100 und Gitterroste geliefert.
- Der Aufbau kann durch eine Person ohne Maschinen erfolgen.
- Erfüllung aller Vorgaben der DVGW Verordnung W 274 zum Bau und Betrieb von Trinkwasserbrunnen.
- Keine Becken, Abstellflächen oder stehendes Wasser zur Vermeidung von Verschmutzungen.
- Einstellbare Intervallspülung/Hygienespülung durch die Entnahmestelle /Düse. (freier Auslauf)
- Alle Bauteile des Brunnens werden bei jedem Spülvorgang gespült.
- Rückflussverhinderung im Brunnen durch KFR Ventil mit DVGW Zulassung.
- Betrieb über Saison Batterie oder Akku (6V) ohne kostspieligen Stromanschluss.

- Vandalismussicherheit durch Stabile Konstruktion
- Individuelle Beschriftungsmöglichkeit in langlebiger Ätztechnik. (Logos Wappen, Sponsoren)
- Geschlossene Winterdüse als Zubehör erhältlich.
- TWB kann als Wasseranschluss fungieren.
- Der TBg eckig und der TBh können mit Wasseruhr geliefert werden.
- Alle Brunnen sind barrierefrei anfahrbar und eignen sich zum befüllen von Flaschen.
- Einfach zu reinigende Materialien und Oberflächen
- Produktion und Montage in Deutschland.

2024

Alle Modelle mit einstellbarer 6V-Hygienspülung, Edelstahl Grundrahmen und Ablaufrost

Preise

- **Preis** (zzgl. MwSt, ohne Montage & Fracht)
Modell TBg + TBs rund: **6.450,- €**



- **Preis** (zzgl. MwSt, ohne Montage & Fracht)
Modell TB g eckig: **6.750,- €**



- **Preis** (zzgl. MwSt, ohne Montage & Fracht)
Modell TB g eckig
mit internem Ablauf + Tbh **6.980,- €**



- **Preis** (zzgl. MwSt, ohne Montage & Fracht)
Modell "Stein"
Modell "Stein interner Ablauf" **9.680,- €**
10.350,- €



- **Preis** (zzgl. MwSt, ohne Montage & Fracht)
Modell Tbg eckig schmal
Modell TB Labyrinth **6.750,- €**
8.950,- €



- **Preis** (zzgl. MwSt, ohne Montage & Fracht)
Modell "Pumpe" **6.550,- €**



- **Preis** (zzgl. MwSt, ohne Montage & Fracht)
Modell "Stein Sondermodell" laut indiv. Angebot



- **Preis** (zzgl. MwSt, ohne Montage & Fracht)
Modell "Pelikan" **8.350,- €**



Aufpreis Farben für alle Edelstahlmodelle 450,- €

Die Fotos zeigen z.T. Sonderausstattungen wie z.B. Beschriftungen und Farben

KALKMANN KONTAKT - KUNST



Kalkmann-Kontakt-Kunst PartGmbB, Kirchstr. 25, 31162 Bad Salzdetfurth

An alle Firmen
der Ausschreibung

Trinkwasserbrunnen TBg rund

Bodenburg 01.01.2024

Angebot Trinkwasserbrunnen >Modell TBg rund<

Sehr geehrte Damen und Herren,
wir danken für Ihr Interesse und senden Ihnen ein Angebot für den von Ihnen angefragten
Trinkwasserbrunnen TB g rund mit Fundament/Grundrahmen und 6V Magnetventiltechnik zur
Hygienespülung und Beschriftung Trinkwasser.

- Trinkbrunnen TBg rund mit Grundrahmen, 6V Batteriebetrieb pro Stück		€ 6.450,00
- Aufpreis Schriftzug Trinkwasser	pro Stück	€ 195,00
- Aufpreis Logo in Ätztechnik	pro Stück	€ 260,00
- Magerbetonfundament incl. Setzen des Edelstahlrahmens		bauseits
- Hydraulischer Anschluss bestehend aus Zuleitung PE 20mm außen, Absteller mit Zuleitung aus Wasseruhrenschaft		bauseits
- Entwässerungsanschluss KG/DN 100		bauseits
- Montage und Inbetriebnahme des Brunnens ca 3 Std.		bauseits
- Verpackung und Transport	pro Stück	€ 185,00
Gesamt netto		€ 7.025,00
Zzgl. 19 % MwSt.		€ 1.334,75
Gesamt brutto		€ 8.359,75

Über eine Zusammenarbeit mit Ihnen würden wir uns sehr freuen und stehen Ihnen selbstverständlich für
Rückfragen gerne per mail zur Verfügung.

Mit freundlichen Grüßen
Jens Kalkmann



Kalkmann-Kontakt-Kunst PartGmbB, Kirchstr. 25, 31162 Bad Salzdetfurth

Technische Beschreibung Trinkwasserbrunnen Kalkmann - Kontakt - Kunst

Vorbemerkung: Durch die in den Brunnen befindliche Magnetventiltechnik wird in Intervallen das in den Leitungen stehende Wasser gespült, um eine Verkeimung zu verhindern und dem Benutzer eine gleichbleibende frische Wasserqualität zu garantieren. Große Leitungslängen sind bei der Einstellung der Intervalle zu berücksichtigen bzw. zu vermeiden. Andernfalls müsste der Brunnen wie in vielen Fällen ständig laufen und würde somit hohe Wasser- und Folgekosten verursachen.

Alle verarbeiteten Materialien entsprechen den aktuellen Trinkwassernormen und verfügen über die vorgeschriebenen DVGW Zulassungen.
Der Trinkbrunnen muss vom Betreiber regelmäßig gereinigt und beprobt werden.

Trinkwasserbrunnen aus Edelstahl und Stein

Da es sich bei den von uns konzipierten Trinkwasserbrunnen um Unikate oder Kleinserien handelt, können diese nur allgemein beschrieben werden. Es handelt sich in der Regel um einen Edelstahlhohlkörper, der individuell gestaltet ist. Er wird auf einen bauseits einzubetonierenden Edelstahlrahmen mit einem Ablaufrost oder einer Ablaufplatte montiert.

Der Hohlraum des Brunnenkörpers nimmt die hinter einer Revisionsklappe befindliche Wassertechnik (mit Magnetventil / batteriebetrieben – es wird kein Stromanschluss benötigt) auf.

Wassertechnik: Es wird eine Halbzoll-PE/HD-Zuleitung (PE 20) benötigt, die Zuleitung kann aus einem Kellerraum, einem Wasseruhrenschaft oder über ein Unterflurgartenventil zum Abstellen und Entleeren erfolgen. Außerdem wird ein KG-Rohr / DN 100 als Ablauf in die Regenwasserentwässerung, zu einer Sickergrube oder zu einer Baumdrainage benötigt.

Bei der batteriebetriebenen elektronischen Steuerung können die Spülintervalle in Ihrer Dauer zwischen 15, 30 und 60 Sekunden und in Abständen von 15, 30 und 60 Minuten programmiert werden. Bei einem Spülintervall von 30 Sekunden fließt 1 Liter Wasser durch den Brunnen.

Somit ergibt sich bei der Werkseinstellung von Intervallen 30sec. alle 30 min. ein Wasserbrauch zur Spülung von ca. 10m³ bei 200 Betriebstagen. Durchschnittlich verbrauchen die meisten unserer Trinkwasserbrunnen ca. 30-50m³ pro Jahr (ca. 200 Betriebstage). Bei einem Dauerläufer ca. 570m³. Die 6 V Batterie muss einmal jährlich bzw. bei zu geringer Spannung ausgewechselt werden. Genauere Angaben sind standortabhängig.

Der Trinkbrunnen und die Zuleitung ist vor der Frostperiode an den Entleerungen im Trinkbrunnen und am Wasseranschluss zu entleeren. Hierbei auch den Taster und damit das Magnetventil betätigen, damit auch der obere Teil der Technik leerläuft.

Hinweis: Bei den genannten Preisen handelt sich um Objektpreise mit Grundrahmen / Schnittstelle: Unterkante Trinkwasserbrunnen mit Edelstahlgrundrahmen, ohne Fracht.

DPMA geschützt: Gebrauchsmuster: 202005018628.7, Geschmacksmuster: 40505851

Freistehender Trinkwasserbrunnen mit Festanschluss „Susa“

Artikelnummer 11022

Freistehender, leitungsgebundener Außentrinkbrunnen
aus Edelstahl Typ A 304

BESCHREIBUNG

Barrierefreier Trinkwasserbrunnen gem. DIN 18040 (barrierefreies bauen). Vandalismussicher, wetterfest, ganzjährig betreibbar durch automatisches Wasser-Rücklaufventil unter der Frostgrenze. Individuelle Farbwahl und Beschriftung.

Eine Hygienespülung erübrigt sich, da kein Standwasser in der Leitung verbleibt.

DVGW-Zertifizierung der wasserführenden Teile. Kontaktlose Bedienung für hygienisches Wasserzapfen.

STANDARDMERKMALE

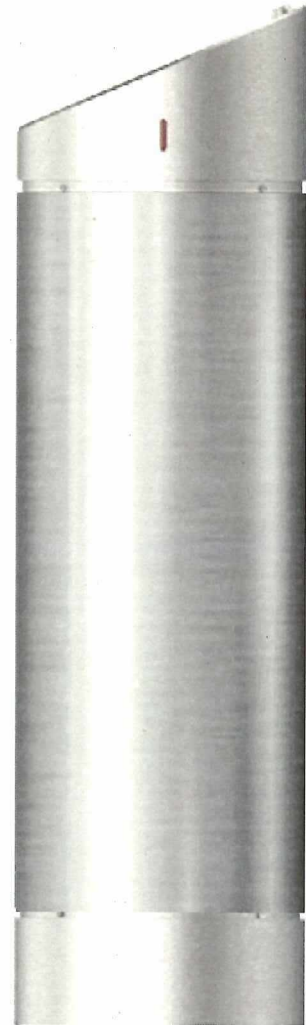
- ▶ Resistent gegen Vandalismus und Korrosion
- ▶ Material: Edelstahl Typ A 304
- ▶ Komponenten: DVGW-zertifiziert
- ▶ Betätigung durch Näherungssensor; Automatisches Abschalten nach 90 Sekunden
- ▶ Wasserstrahl: Gleichmäßig, minimiert Spritzwasser, Durchflussmenge justierbar
- ▶ Einfache Wartung über oberen Ausgabebereich
- ▶ Anschluss: 1/2"

Montage: Feste Verankerung durch mitgeliefertes Befestigungsmaterial; für jeden Untergrund geeignet.

Lieferumfang: Beinhaltet Trinkbrunnen, alle erforderlichen Montage-Komponenten, Schrauben, Anleitung und Batterien für den Sensor.

OPTIONEN (EVTL. ZUSATZKOSTEN)

- Edelstahl gebürstet
- Pulverbeschichtung in RAL Farbtönen
- Cortenstahl
- Folie mit Stadtwappen (Graffitiabweisende Beschichtung)



- ✓ DVGW zertifiziert
- ✓ Vandalismussicher
- ✓ Ganzjahresbetrieb
- ✓ Kontaktlos
- ✓ Barrierefrei
- ✓ Wartungsfrei

CO₂ NEUTRAL:

Für jeden produzierten „SUSA“ werden Bäume gepflanzt.

Zeichnung mit Maßangaben „Susa“

ALLGEMEINE HINWEISE:

1. Alle Maße sind in Zoll [mm] angegeben.
2. Absperrventil bauseits.

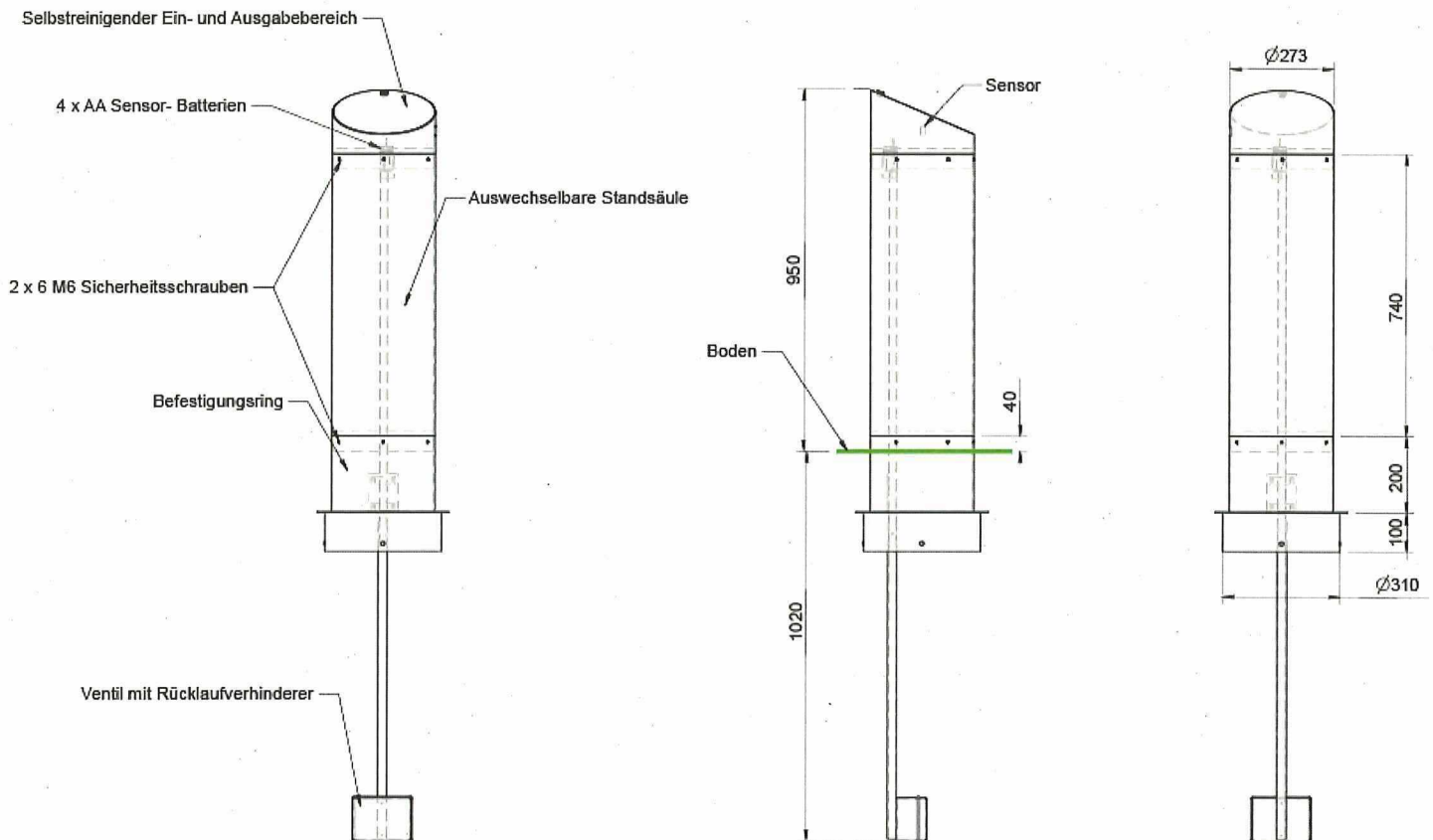
ANSICHT SEITEN & VORNE

3" [76]

LEGENDE

A = 3/8" (9,5mm) AD unbeschichtete Kupferrohr Verbindung zum Sperrventil

B = Wartungsklappe (8" x 10")





Susa

Hersteller:
Fokdal Springvand

Art. Nr.:
11022

Maße:

100 cm x 27 cm

Eigenschaften:

Flaschen- füller

Freistehend

Frostresistent

Kontaktlos

Vandalis- mussicher

Barrierefrei

Zusätzliche Optionen:

Keine zusätzlichen Optionen

Verfügbare Farben:

[Angebot anfragen](#)

[Datenblatt](#)

[Installationsanleitung](#)

Produktbeschreibung

Der Trinkwasserbrunnen "Susa" versteht es wie kein Anderer, die Bedürfnisse der modernen Kommune zu vereinen: Barrierefrei, vandalismussicher und mit schlankem, individualisierbarem Design, eignet er sich sowohl für den Einsatz im Stadtpark, als auch für den Gemeindeplatz. Desweiteren Punktet der Susa im Bezug auf das Preis-Leistungs-Verhältnis: Der Susa wird in der Standardausführung bereits als Ganzjahresgerät ausgeliefert. Das bedeutet, dass die Anlage das ganze Jahr über genutzt werden kann - auch bei Minustemperaturen. Dies hat für Kommunen besonders zwei Vorteile: Eine teure und umständliche Hygienespülung erübrigt sich und das An- und Abmelden beim Gesundheitsamt mit dazugehöriger Wartung sparen Sie sich ebenfalls. Das DVGW-Zertifikat für die wasserführenden Teile des Trinkbrunnens steht für Sicherheit und die kontaktlose Bedienung des Geräts für sehr hohe hygienische Standards.

Der ganzjährig nutzbare Trinkwasserbrunnen Susa verbindet somit innovatives Design mit Funktionalität und Nachhaltigkeit. Er ist durch die Ausgabe von Leitungswasser eine nachhaltige Quelle für sauberes Trinkwasser und ein Symbol für nachhaltige und umweltfreundliche Technologien. Alle Bauteile, die mit Trinkwasser in Kontakt kommen, sind DVGW-zertifiziert und erfüllen die Empfehlungen vom **BLAG-Leitfaden** des Umweltbundesamtes für Gesundheitsämter und dem DVGW-Arbeitsblatt / Merkblatt 274.

Produkteigenschaften

Funktionelles Trinkwasserbrunnen-Design: Der einfache und klare Entwurf erleichtert das schnelle Auffüllen von Flaschen und ein hygienisches, direktes Trinken von der Trinkarmatur, denn das flache Design des Ausgabebereiches erschwert Ablagerungen von Müll und macht den Kontakt mit dem Mund nahezu unnötig.

- Material: Edelstahl A 304
- Oberfläche: Pur in sandgestrahltem Edelstahl, mit individuellem Foliendruck und ggf. dem Stadtwappen oder einem Logo, Cortenstahl mit rostiger Oberfläche oder mit wetterfester Pulverbeschichtung in Ihrer Wunschfarbe
- Vandalismussichere Oberfläche: Die Pulverbeschichtung ist mit einer Schicht überzogen, die Graffiti leicht entfernen lässt
- Montage: Feste Verankerung durch mitgeliefertes Befestigungsmaterial; für jeden Boden geeignet
- Wasserstrahl: Durchflussmenge justierbar; Betätigung durch batteriebetriebenen Näherungssensor; Automatisches Abschalten nach 90 Sekunden Dauerbetrieb
- Barrierefrei: Der Trinkwasserbrunnen kann seitlich von Rollstuhlfahrern bedient werden; das Becken ist mit seiner Höhe von ca. 1 Meter leicht erreichbar für Menschen mit Gehbehinderung, Kinder und Erwachsene
- Maße: 1.070 mm x 270 mm
- Ganzjahresbetrieb: Die Anlage kann das ganze Jahr betrieben werden
- Hygiene: Durch ein innovatives System verbleibt kein Standwasser in der Zuleitung zum Ausgabebereich wodurch eine mögliche Verkeimungen bei längerer Nichtnutzung oder hohen Temperaturen vermieden wird. Dadurch wird eine Hygienespülung überflüssig
- Alle Bauteile, die mit Trinkwasser in Berührung kommen, sind zertifiziert durch den DVGW und konform den Anforderungen der Trinkwasserverordnung
- Die Schräge Ausgabefläche mit Auffanggitter verhindert das Ablegen von Gegenständen und reinigt sich beim Wasserlauf selbstständig
- CO2 Neutral: Für jeden aufgestellten SUSa werden vom Hersteller 480qm Bäume gepflanzt.

Universelle Anwendung: Ideal für öffentliche Plätze und Schulen. Das Gerät erfüllt die DIN 18040 für barrierefreies Bauen durch seinen niedrigen Wasserausgabebereich.

Robust und Sicher: Dank seines einzigartigen Designs ist der Trinkbrunnen sicher gegen Vandalismus und Frost, witterungsbeständig und darüber hinaus äußerst wartungsarm.

Werbemöglichkeiten: Personalisieren Sie den Brunnen! Es gibt die Möglichkeit, durch eine graffitisichere Folie Werbung oder eine Botschaft an der Seite des Brunnens anzubringen um eine individuelle Note oder Informationsübertragung zu ermöglichen.

Berührungsloses, hygienisches Design: Das Modell Susa kommt mit einem fortschrittlichen Bewegungssensor an der Seite, der ausgelöst wird, indem die Hand vor den Sensor bewegt wird. Bis zu 200.000 Wasserausgaben können somit hygienisch und kontaktlos ausgelöst werden.

Ökologisch und Gesund: Trinken Sie frisches Wasser sparen Sie Plastikflaschen und leisten Sie einen Beitrag sowohl zu Ihrer eigenen Gesundheit als auch zum Schutz unserer Umwelt. Mit Susa wird jeder Ort zur erfrischenden Oase.

Übrigens CO2 Neutral: Für jeden aufgestellten SUSAS werden vom Hersteller 480qm Bäume gepflanzt.

Aquadona GmbH - Tucholskystr. 18 - 10117 Berlin
Stadt Plön

Schloßberg 3-4
24306 Plön

Kontakt:

Aquadona GmbH
Tucholskystr. 18
10117 Berlin
Tel.: 030 5477 5108
Email: info@aquadona.com

Datum: 13.03.2024
Angebots-Nr.: 2024031317
Kunden-Nr.: 12856
Sachbearbeiter/-in: Till Bönninghausen

Angebot

Sehr geehrte Damen und Herren,

wie gewünscht, unterbreiten wir Ihnen folgendes Angebot:

Pos.	Anzahl	Artikelnr.	Bezeichnung	Einzelpreis	Gesamtpreis
1	1	11022	Fokdal Springvand - "Susa", Trinkwasserbrunnen, sandgestrahlter Edelstahl, Ganzjahresbetrieb, kontaktlos	6.984,00 €	6.984,00 €



Freistehende Standsäule für die Befüllung von Flaschen und zum direkten Trinken, frostresistent, vandalismussicher

DVGW-zertifiziert

Material: Edelstahl A 304

Vandalismussichere Oberfläche: Die sandgestrahlte Oberfläche ist mit einer Schicht überzogen, die Graffiti leicht entfernen lässt

Hygiene: In der Zuleitung zum Ausgabebereich verbleibt kein Stauwasser, wodurch mögliche Verkeimungen bei längerer Nichtnutzung oder hohe Temperaturen vermieden wird

Wasserstrahl: Durchflussmenge justierbar; Betätigung durch batteriebetriebenen Näherungssensor, Standard AA-Batterien

Barrierefrei: Der Trinkwasserbrunnen kann seitlich von Rollstuhlfahrern bedient werden; das Becken ist mit seiner Höhe von ca. 1 Meter leicht erreichbar für Menschen mit Gehbehinderung, Kinder und Erwachsene, gem. DIN 18040

Ganzjahresbetrieb: Die Anlage kann das ganze Jahr betrieben werden; keine Wasserabspernung im Winter nötig

Steuernummern:
St.Nr.: 30/210/50952
USt-IdNr.: DE 815 860 099

Berliner Sparkasse
Empfänger: Aquadona GmbH
IBAN: DE59 1005 0000 0190 9054 68
BIC: BELADEVXXX

Pos.	Anzahl	Artikelnr.	Bezeichnung	Einzelpreis	Gesamtpreis
			Maße: 1.070 mm x 270 mm Montage: Feste Verankerung durch mitgeliefertes Befestigungsmaterial; für jeden Boden geeignet CO2-Neutral: Für jeden Trinkwasserbrunnen werden Bäume gepflanzt. Die Fläche wird regelmäßig fotografiert und in unserem Blog veröffentlicht Oberfläche: Pur in sandgestrahltem Edelstahl Lieferzeit 2-6 Wochen		
2	1	4002	Speditionskosten	148,00 €	148,00 €
			Summe		7.132,00 €
			Mehrwertsteuer 19% auf 7.132,00 € netto		1.355,08 €
			Gesamtbetrag		8.487,08 €

Zahlungsbedingung: Zahlung innerhalb 14 Tg

Wir freuen uns über Ihre Zusage und verbleiben
mit besten Grüßen

Till Bönninghausen